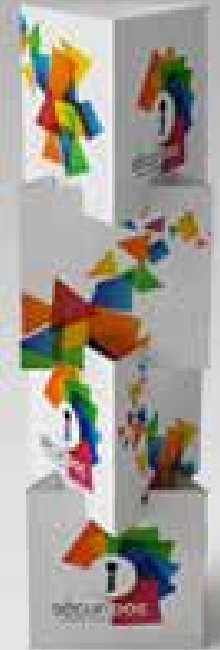


Nouvelle gamme !
Mobilier carton



Du 4 juillet au 31 octobre 2014



La Sélection spéciale Salons

Stand - Mobilier - Supports de communication



Stand



Communication



Mobilier

New



Nouveautés



Promos!



GO >

CLIQUEZ ICI
POUR ACCÉDER
AUX OFFRES.

MOBILIER CARTON

COMPTOIR ACCUEIL



AVOIR UN STAND BIEN TENU, C'EST IMPORTANT...

Dans une allée ou directement sur le stand, il est essentiel de pouvoir accueillir les visiteurs pour les renseigner ou les orienter rapidement. Le comptoir d'accueil en carton alvéolaire s'installe en quelques minutes, sans outillage. Totalement personnalisable, il garantit une grande visibilité dans le flux de passage. À conseiller pour les points d'information ou de distribution de documentation.

Applications : Salon, congrès, PLV, Journée portes ouvertes.

COMPTOIR D'ACCUEIL - CARTON ALVÉOLAIRE

Solide, léger, facile et rapide à monter.

95 x 130 x 50 cm

- Salon // Communication événementielle // Hall d'accueil // Mobilier d'entreprise



De 1 à 50 ex.

Supports

1800g papier couché blanc brillant 1 face
Contrecollé sur carton alvéolaire intérieur kraft brun - Épaisseur 16 mm

2200g papier couché blanc brillant 1 face
Contrecollé sur carton alvéolaire intérieur blanc - Épaisseur 16 mm

1200g papier couché blanc brillant 1 face
Contrecollé sur carton alvéolaire intérieur kraft brun - Épaisseur 10 mm

Quadri recto
Réassort possible de la pièce 2.

Formats

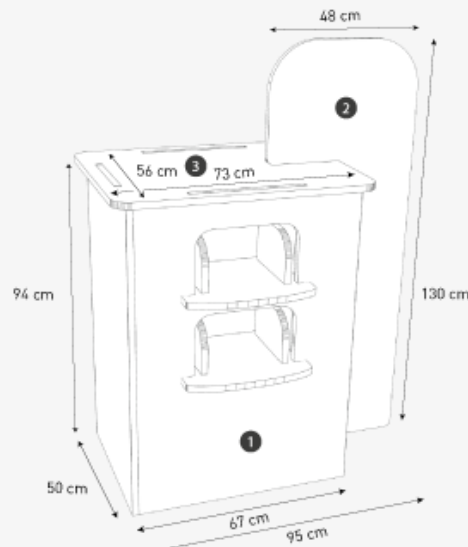
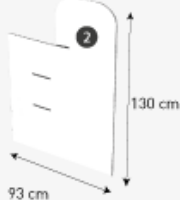
Formats à plat :

Pièce 1 : 251,4 x 93,3 cm

Pièce 2 : 93 x 130 cm

Pièce 3 : 73 x 56 cm

Format monté : 95 x 130 x 50 cm



À partir de J+5



CONDITIONNEMENT

Dans un carton double cannelure

Avantages produit :

En plus d'être recyclable ce support est très résistant. Le montage du produit est simple et rapide et lors du transport, ce produit occupe un faible encombrement.



MOBILIER CARTON PORTE-MANTEAU



ACCUEILLEZ ET INFORMEZ EFFICACEMENT LES VISITEURS

Le petit détail malin... Sur les salons, les visiteurs ont souvent les bras chargés. Lorsque votre client les accueillera sur son stand pour une réunion d'affaires, le porte-manteau en carton alvéolaire accueillera sacs, manteaux et accessoires... Une véritable marque d'attention très appréciée, et une façon intelligente d'éviter l'encombrement du stand !

Applications : Salon, congrès, PLV, Journée portes ouvertes.

PORTE-MANTEAU EN CARTON ALVÉOLAIRE

Solide, léger, facile et rapide à monter.

54 x 168,8 x 54 cm

- Salon // Communication événementielle // Hall d'accueil // Mobilier d'entreprise



De 1 à 50 ex.

Supports

1800g papier couché blanc brillant 1 face
Contrecollé sur carton alvéolaire intérieur kraft
Épaisseur 16 mm

2200g papier couché blanc brillant 1 face
Contrecollé sur carton alvéolaire intérieur blanc
Épaisseur 16 mm

Quadri recto
1 kit de fixation : 2 vis + 2 fixations papillon

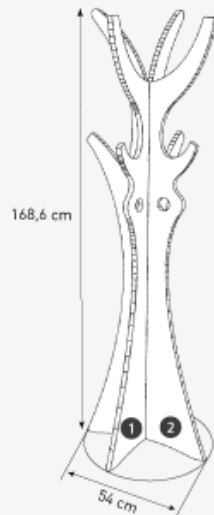
Formats

Formats à plat:

Pièce 1 : 54 x 168,6 cm

Pièce 2 : 54 x 168,6 cm

Format monté : 54 x 168,6 x 54 cm



À partir de J+5



CONDITIONNEMENT

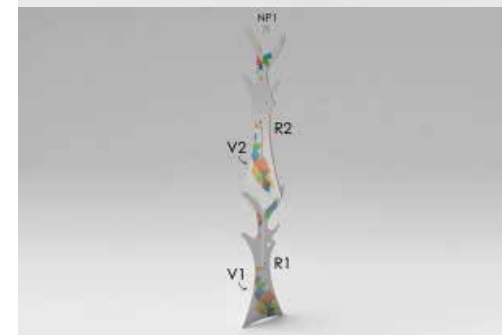
Dans un carton double cannelure

Avantages produit :

En plus d'être recyclable ce support est très résistant. Le montage du produit est simple et rapide et lors du transport, ce produit occupe un faible encombrement.

Information produit :

Le kit de fixation permet de maintenir l'écartement entre les pièces du porte-manteau.



MOBILIER CARTON

TABLE



ORGANISEZ DES RÉUNIONS DE TRAVAIL SUR VOTRE STAND

Les salons sont souvent l'occasion de rencontrer des clients et des prospects, et pour cela, il faut être en mesure de les accueillir dans de bonnes conditions. La table en carton alvéolaire est aussi pratique qu'économique : d'un montage très facile, elle est totalement personnalisée (pied compris) pour être en parfaite harmonie avec le design du stand.

Applications : Salon, congrès, PLV, Journée portes ouvertes.

TABLE EN CARTON ALVÉOLAIRE

Solide, léger, facile et rapide à monter.

90 x 74,9 x 90 cm

- Salon // Communication événementielle // Hall d'accueil // Mobilier d'entreprise



De 1 à 50 ex.

Supports

1800g papier couché blanc brillant 1 face
Contrecollé sur carton alvéolaire intérieur kraft
Épaisseur 16 mm

2200g papier couché blanc brillant 1 face
Contrecollé sur carton alvéolaire intérieur blanc
Épaisseur 16 mm

Quadri recto

Formats

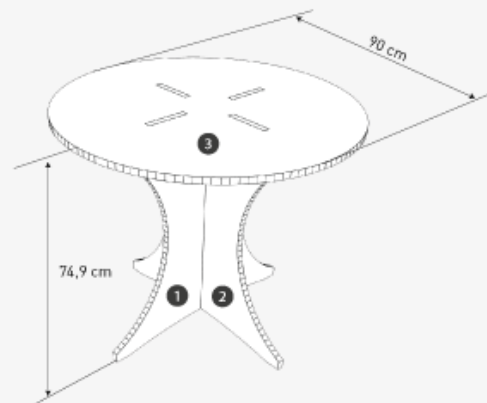
Formats à plat:

Pièce 1 : 90 x 74,9 cm

Pièce 2 : 90 x 74,9 cm

Pièce 3 : 90 x 90 cm

Format monté : 90 x 74,9 x 90 cm



À partir de J+5



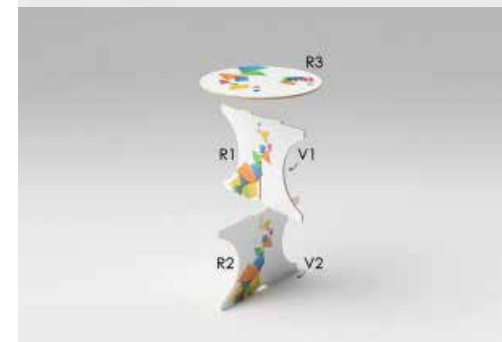
CONDITIONNEMENT

Dans un carton double cannelure

Avantages produit :

En plus d'être recyclable ce support est très résistant.

Le montage du produit est simple et rapide et lors du transport, ce produit occupe un faible encombrement.



Impression numérique

Impression CMJN

Livraison incluse

MOBILIER CARTON

CHAISE



CRÉEZ UN COIN VIP POUR LES RENDEZ-VOUS IMPORTANTS

Proposez à votre client de doter son stand d'un coin VIP : en complément de la table personnalisée, les chaises permettront de créer un espace de travail confortable et accueillant, parfaitement "charté" à l'image de votre client. Le montage est très rapide, et le carton compact offre une excellente résistance et une très bonne tenue durant toute la durée du salon.

Applications : Salon, congrès, PLV, Journée portes ouvertes.

CHAISE EN CARTON MICRO CANNELÉ

Solide, léger, facile et rapide à monter.

37,5 x 80 x 48 cm

- Salon // Communication événementielle // Hall d'accueil // Mobilier d'entreprise



De 1 à 50 ex.

Support

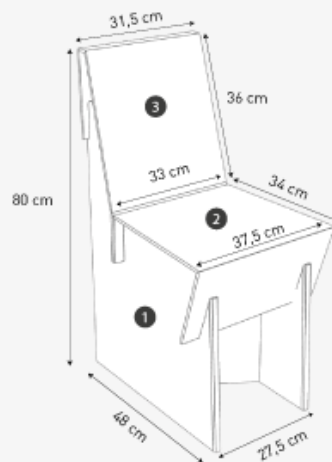
900g carton blanc contrecollé sur carton kraft triple micro cannelure
Épaisseur 5 mm
Quadri recto

Formats

Formats à plat :

Pièce 1 : 188,4 x 70,7 cm
Pièce 2 : 65,1 x 37,5 cm
Pièce 3 : 33 x 71,4 cm

Format monté : 37,5 x 80 x 48 cm



À partir de J+5

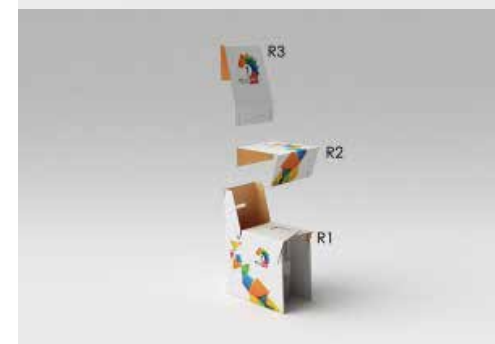


CONDITIONNEMENT

Dans un carton double cannelure

Avantages produit :

En plus d'être recyclable ce produit est très résistant.
Le montage est simple et rapide et lors du transport, ce produit occupe un faible encombrement.



● Impression numérique

⊕ Impression CMJN

⬇ Livraison incluse

MOBILIER CARTON TABOURET



ACCUEILLES LES VISITEURS SANS VOUS RUINER

Sur un salon, la location du mobilier est souvent très onéreuse, sans compter les problèmes de stockage que cela peut engendrer. Le tabouret en carton alvéolaire est la réponse parfaite pour celles et ceux qui veulent recevoir leurs clients dans de bonnes conditions. Très confortable, il se monte en 2 minutes: c'est idéal pour les ateliers, conférences ou démonstrations clients. Une fois démonté, il ne prendra que très peu de place dans la réserve.

Applications : Salon, exposition, foire, conférence, PLV.

TABOURET EN CARTON ALVÉOLAIRE

Solide, léger, facile et rapide à monter.

45 x 45 x 45 cm

- Salon // Communication événementielle // Hall d'accueil // Mobilier d'entreprise



De 1 à 50 ex.

Supports

1800g papier couché blanc brillant 1 face
Contrecollé sur carton alvéolaire intérieur kraft
Épaisseur 16 mm

2200g papier couché blanc brillant 1 face
Contrecollé sur carton alvéolaire intérieur blanc
Épaisseur 16 mm

Quadri recto

Formats

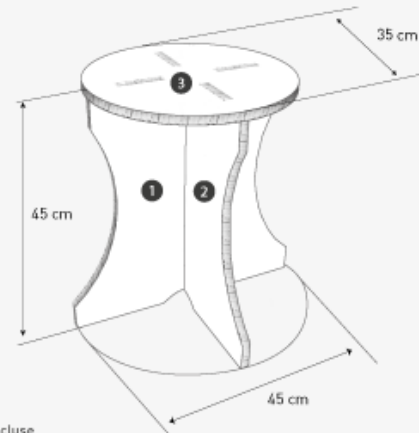
Formats à plat:

Pièce 1 : 45 x 44,9 cm

Pièce 2 : 45 x 44,9 cm

Pièce 3 : 35 x 35 cm

Format monté : 45 x 45 x 45 cm



À partir de J+5

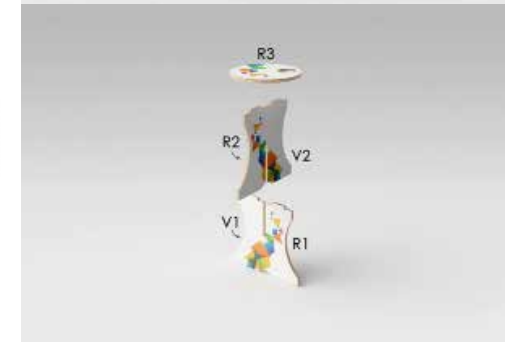


CONDITIONNEMENT

Dans un carton double cannelure

Avantages produit :

En plus d'être recyclable ce support est très résistant. Le montage du produit est simple et rapide et lors du transport, ce produit occupe un faible encombrement.



Impression numérique



Impression CMJN



Livraison incluse

MOBILIER CARTON

TOTEM CARTON COMPACT



LE TOTEM CARTON DOUBLE-FACE POUR COMMUNIQUER DANS LES ALLÉES

Pour faire ressortir un stand au milieu d'une allée surchargée, faites appel au totem carton. Il mettra en avant le logo et les produits de vos clients, surtout si vous imaginez une créa. haute en couleur. Facile à transporter et très simple à monter, il peut être utilisé pour délimiter l'entrée d'un stand ou d'une salle de conférence.

Applications : Salon, exposition, foire, conférence, PLV.

TOTEM CARTON

Visibilité dans les 2 sens de lecture.

50 x 180 cm

- Salon // Foire // Exposition // PLV



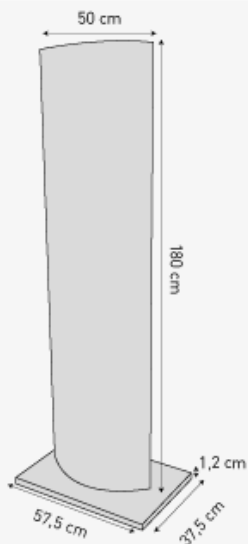
De 1 à 10 ex.

Support

1 jaquette sur du 380g papier cartonné
Quadri recto
Impression directe à plat
Visuel dupliqué sur les 2 faces avec encres UV sans solvant
Épaisseur 500µ
1 socle en bois
1 colonne en carton
Possibilité de réassort
Valise de transport en carton

Format

Jaquette : 180 x 50 cm
Socle : 57,5 x 37,5 x 1,2 cm
Valise en carton : 91,5 x 51 x 3,5 cm

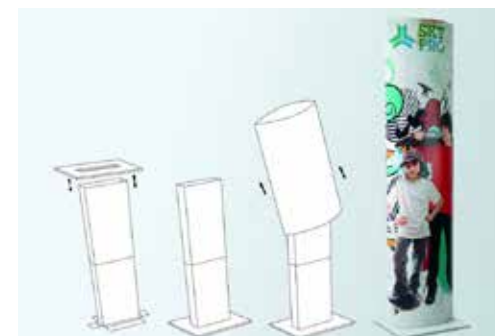


Délai J+3



CONDITIONNEMENT

Dans un carton double cannelure



Impression numérique



Impression CMJN



Livraison incluse

MOBILIER CARTON

TOTEM CARTON ALVÉOLAIRE



LA SIGNALÉTIQUE FACILE ET RAPIDE

Un grand totem droit pour donner du relief à un stand en mettant en avant une campagne de communication. Facile à monter et très économique, le totem droit peut également être utilisé pour créer des cloisons sur un stand afin de délimiter les espaces de rencontre. Pour les exposants, le totem droit est très pratique pour guider les visiteurs dans les allées en créant une signalétique totalement personnalisée aux couleurs de l'évènement. Découpe standard ou découpe à la forme personnalisée !

Applications : Salon, exposition, foire, conférence, PLV.

TOTEM CARTON ALVÉOLAIRE

Solide, léger, facile et rapide à monter.

60 x 176,5 x 26 cm

- Salon // Communication événementielle // Signalétique



De 1 à 50 ex.

Support

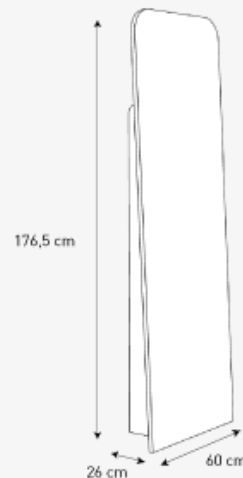
1800g papier couché blanc brillant 1 face
Contrecollé sur carton alvéolaire intérieur kraft brun
Épaisseur 16 mm

Quadri recto
Chevalet carton collé au dos

Formats

Format à plat : 60 x 176,5 cm

Format à monté : 60 x 176,5 x 26 cm



À partir de J+5



CONDITIONNEMENT

Dans un carton double cannelure

Avantages produit :

En plus d'être recyclable ce support est très résistant.
Le montage du produit est simple et rapide et lors du transport, ce produit occupe un faible encombrement.



Impression numérique



Impression CMJN



Livraison incluse

MOBILIER CARTON

TOTEM CARTON

3 FACES



UNE BELLE SURFACE DE COMMUNICATION

Délimitez les angles d'un stand en créant des colonnes verticales avec le totem 3 faces. Sa grande surface d'affichage garantit la mise en avant du logo ou de l'annonce de votre clients dans tous les axes de vue. Très facile à monter et extrêmement léger, le totem 3 faces augmentera la visibilité du stand à peu de frais.

Applications : Salon, exposition, foire, conférence, PLV.

TOTEM 3 FACES

Léger, facile et rapide à monter.

36 x 158 x 32,2 cm

- Salon // Habillage de stand // Signalétique



De 1 à 50 ex.

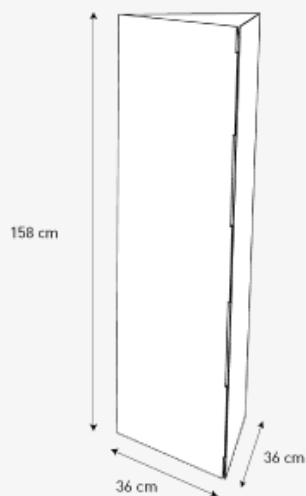
Support

680g carton blanc contrecollé sur carton cannelure kraft
Quadri recto

Formats

Format à plat : 118 x 158 cm

Format monté : 36 x 158 x 32,2 cm



Impression numérique



Impression CMJN



Livraison incluse

À partir de J+5



CONDITIONNEMENT

Dans un carton double cannelure

Avantages produit :

Ce support est recyclable.
Le montage du produit est simple et rapide et lors du transport, ce produit occupe un faible encombrement.

